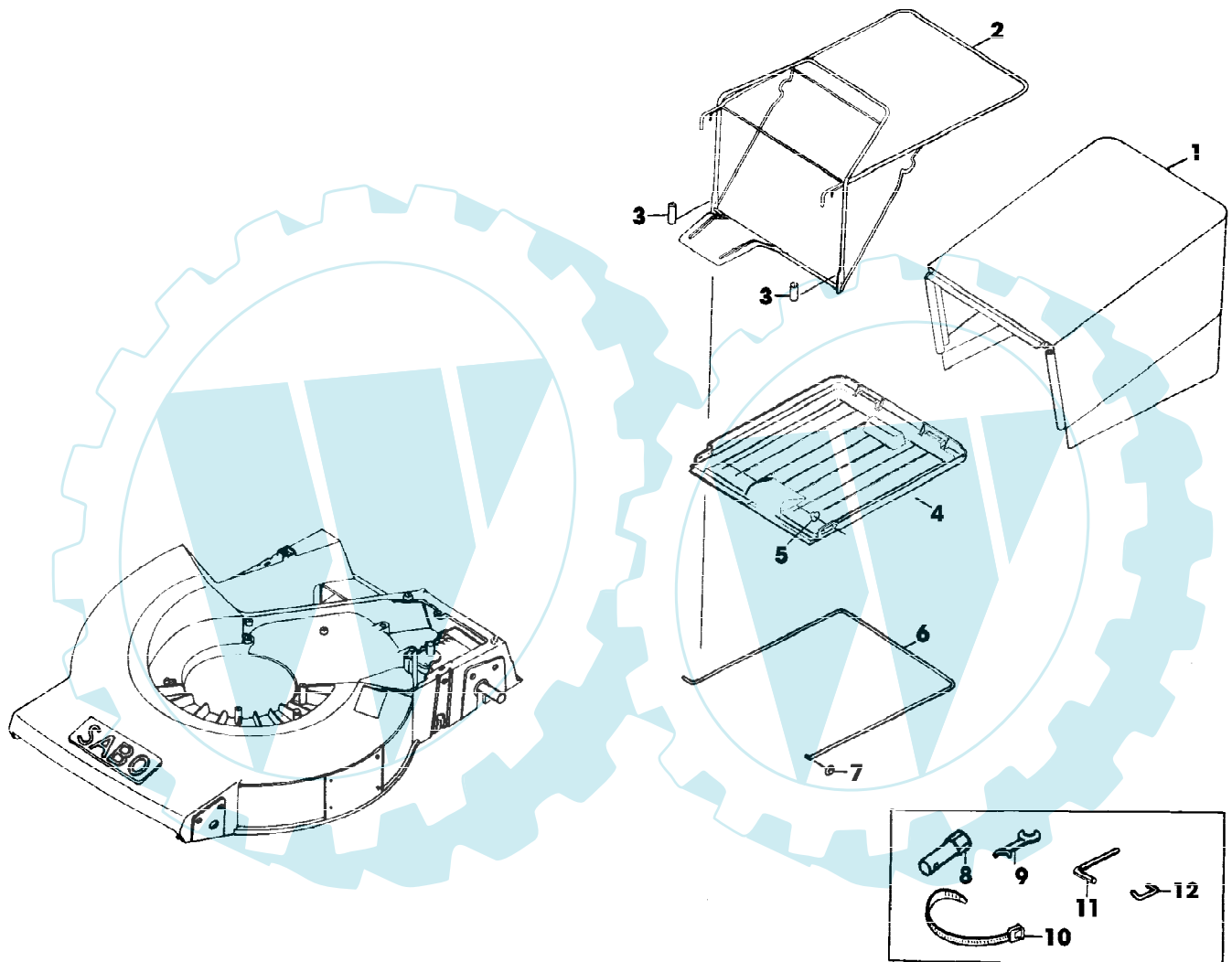


52-4 PH M.A. EDV-NR.SA135 BIS 001219  
AUFKLEBER

Gruppennummer	Artikelnummer	Menge	Description
1	SA34425	1	AUFKLEBER
2	SA34669	1	AUFKLEBER



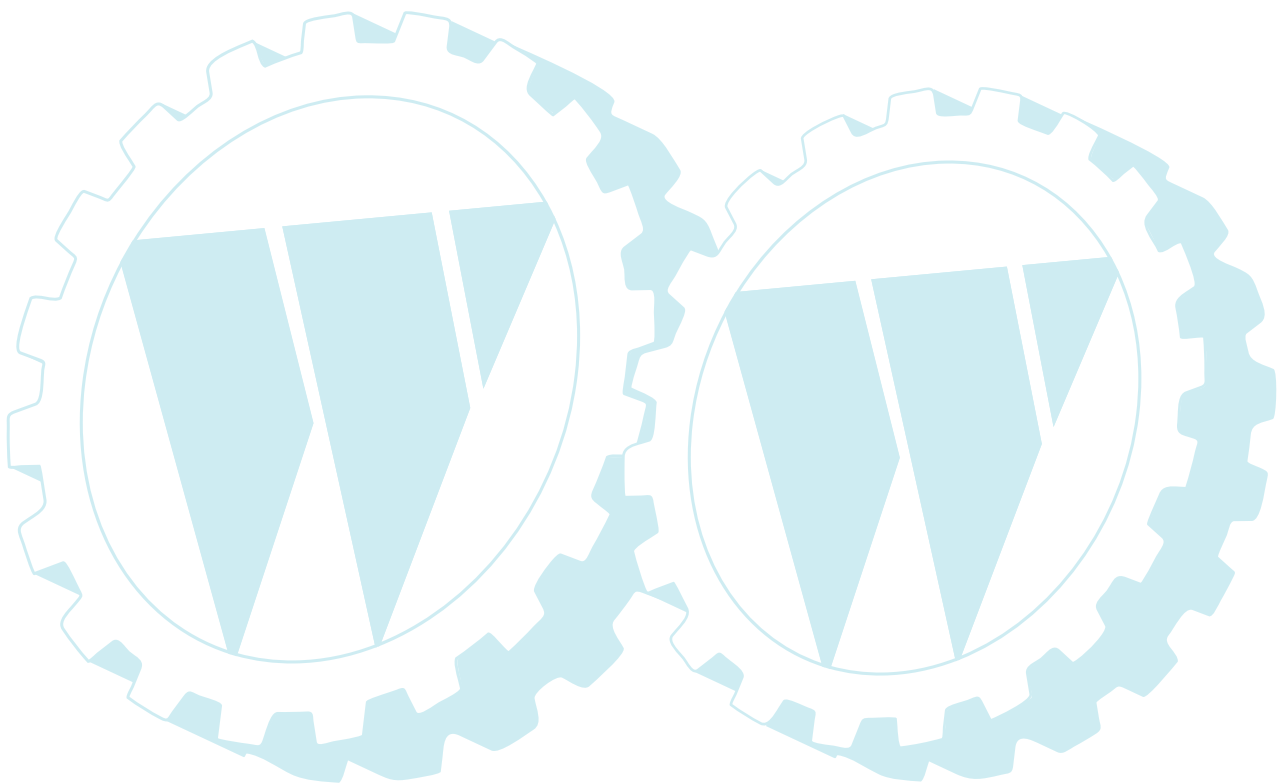
52-4 PH M.A. EDV-NR.SA135 BIS 001219  
FANGSACK



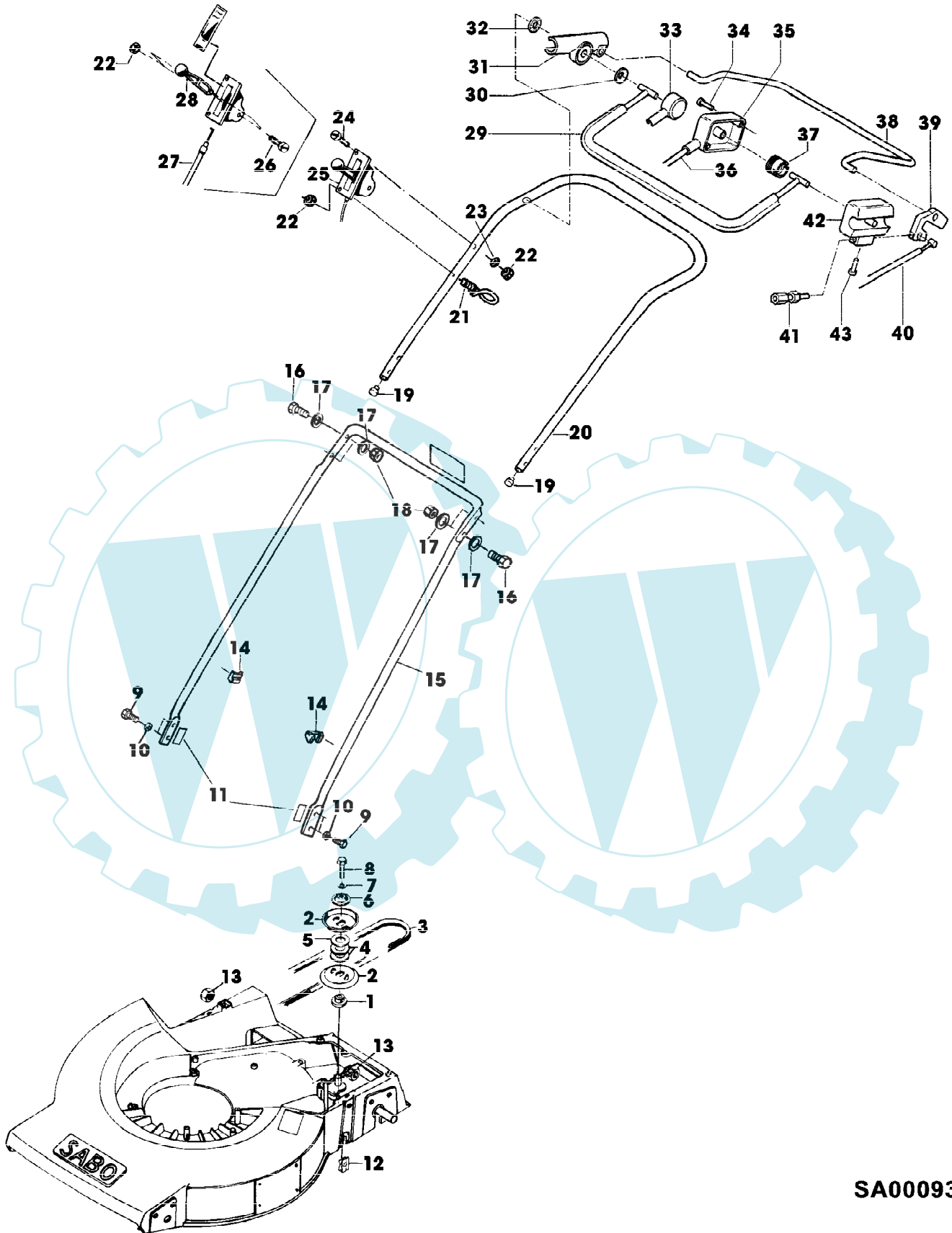
SA000941

52-4 PH M.A. EDV-NR.SA135 BIS 001219  
FANGSACK

Reihennummer	Artikelnummer	Menge	Description
1	SA29746	1	GRASFANGBEHAELTER
2	SA29764	1	RAHMEN
3	SA16169	2	DICHTSTREIFEN
4	SA29777	1	BODEN
5	SA18796	2	FEDERMUTTER
6	SA29729	1	BUEGEL
7	SA29724	4	FEDERKLEMME
8	SA16186	1	STECKSCHLUESSELEINSAETZE SW 16/17
9	SA18311	1	MAUL-RINGSCHLUESSEL SW 10/13
10	SA12505	3	KABELBINDER
11	SA18332	1	MAUL-RINGSCHLUESSEL 5/16
12	SA11119	1	OESE



52-4 PH M.A. EDV-NR.SA135 BIS 001219  
FUEHRUNGSHOLM, STARTER, SCHALTUNG, ANTRIEB



SA000934

52-4 PH M.A. EDV-NR.SA135 BIS 001219  
 FUEHRUNGSHOLM, STARTER, SCHALTUNG, ANTRIEB

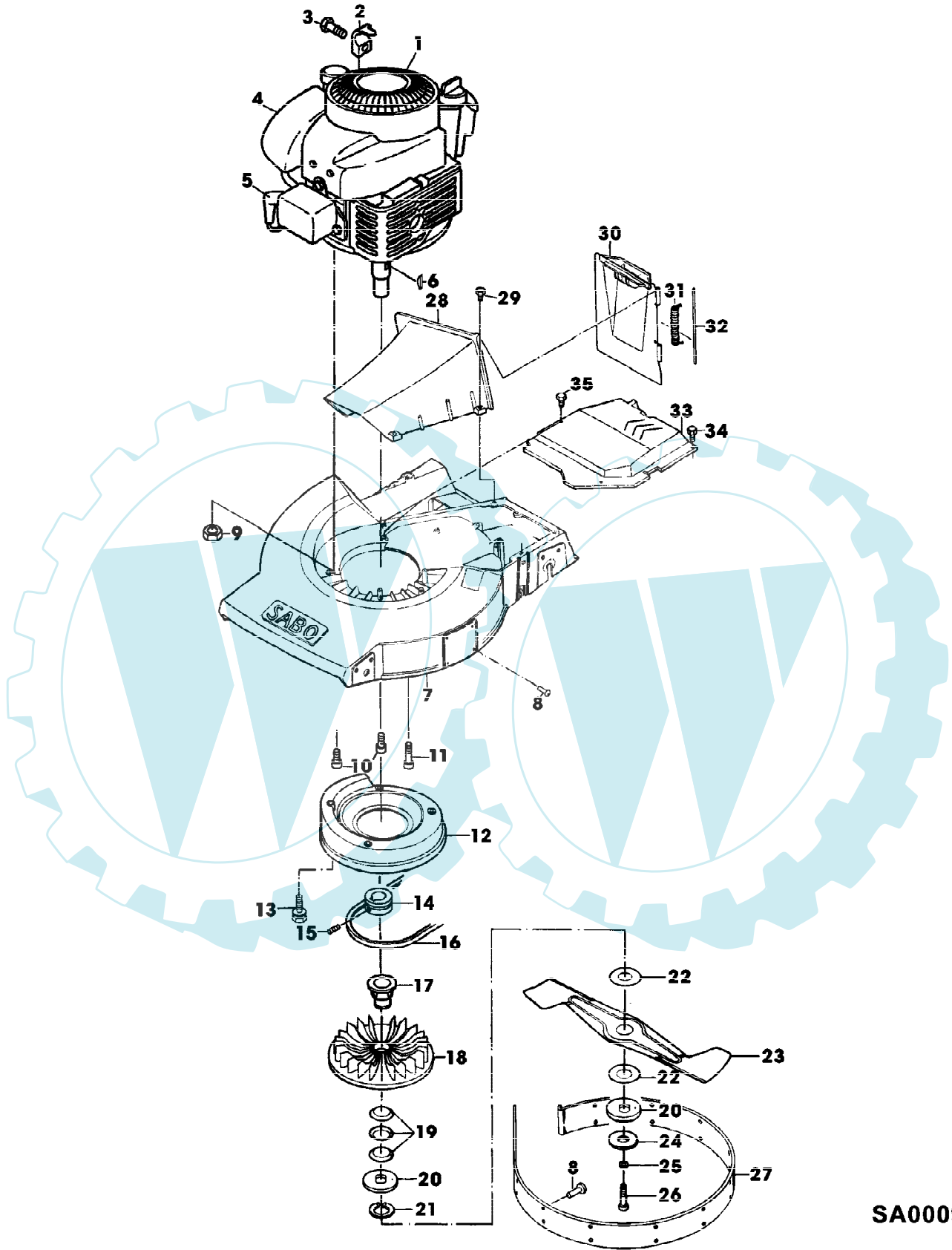
Reihennummer	Artikelnummer	Menge	Description
1	SA30436	1	FLANSCH
2	SA12255	2	RILLENSCHEIBENHAELFTE
3	SA30447	1	KEILRIEMEN
4	SA12254	1	SCHEIBE
5	SA12253	3	SCHEIBE
6	SA12256	1	SCHEIBE
7	SA15232	1	FEDERRING A6
8	SA15325	1	SECHSKANTSCHRAUBE M6X30
9	SA15332	4	SECHSKANTSCHRAUBE M8X25
10	SA35420	4	SCHEIBE 8,4
11	SA34838	2	DAEMPFER
12	SA29744	2	MUTTER M8
13	SA11998	2	SICHERUNGSMUTTER (A) M8
14	SA29801	2	HALTER *
15	SA34812	1	FUEHRUNG LOW
16	SA15307	4	SECHSKANTSCHRAUBE M8X45
17	SA30444	8	SCHEIBE
18	SA11998	4	SICHERUNGSMUTTER (A) M8
19	SA34255	2	STOPFEN
20	SA35481	1	LENKSTANGE UP
21	SA34459	1	GRIFF *
22	SA11244	3	SICHERUNGSMUTTER (A) M6
23	SA11243	1	UNTERLEGSCHIEBE
24	SA15326	1	SECHSKANTSCHRAUBE M6X35
25	SA18334	1	STEUERUNG ASSY
26	SA15551	1	SCHRAUBE * (A) M6X20
27	SA18299	1	SEILZUG
28	SA12768	1	HEBEL
29	SA34013	1	BUEGEL (B)
30	SA34089	1	SCHEIBE
31	SA34662	1	LAGER RH
32	SA34247	1	RING
33	SA33951	1	ABDECKUNG RH
34	SA31423	2	SCHRAUBE * KB 35X20
35	SA33952	1	GEHAEUSE *
36	SA34403	1	SEILZUG (B)
37	SA33955	1	ROLLE
38	SA34014	1	BUEGEL (C)
39	SA34787	1	KABELHALTER
40	SA34803	1	SEILZUG (C)
41	SA34098	1	STELLSCHRAUBE
42	SA34831	1	GEHAEUSE *
43	SA33975	2	SCHRAUBE * KB 40X35

(A) WERDEN NUR NOCH IN PACKMENGEN  
 GELIEFERT

(B) FUER MOTORBREMSE

(C) FUER FAHRANTRIEB

52-4 PH M.A. EDV-NR.SA135 BIS 001219  
GEHAEUSE, MOTOR, MESSERBALKEN, AUSWURF



SA000929

52-4 PH M.A. EDV-NR.SA135 BIS 001219  
 GEHAEUSE, MOTOR, MESSERBALKEN, AUSWURF

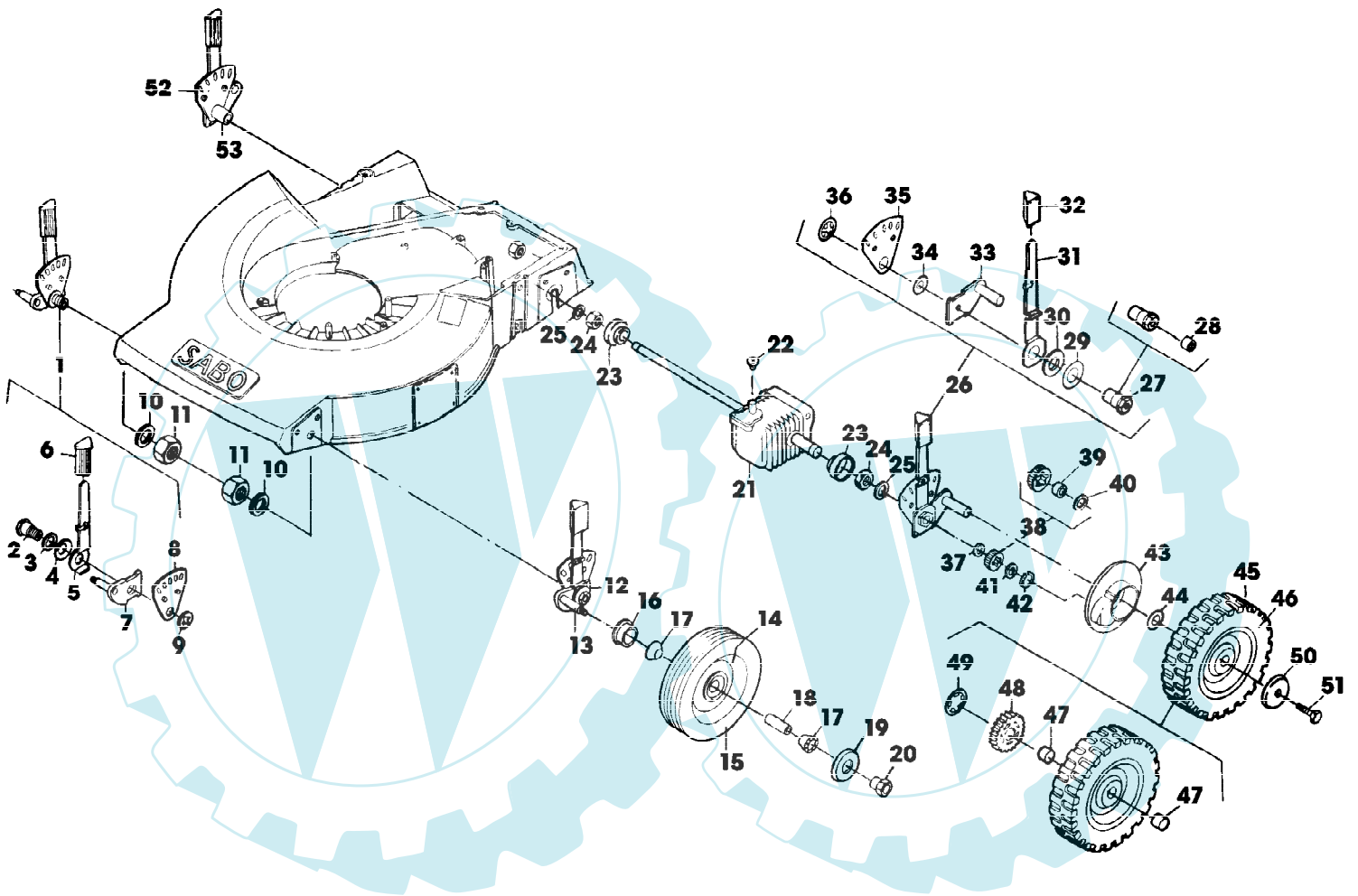
Page 8 of 11

Reihennummer	Artikelnummer	Menge	Description
1	SA26819	1	BENZINMOTOR B&S INTEK MODEL 121602; TYP 0199 E1
2	SA26799	1	KLEMMME
3	SA26798	1	SCHRAUBE *
4	SA32668	1	VORFILTER
	SA32667	1	FILTEREINSATZ
5	SA26589	1	ZUENDKERZE
6	SA26554	1	FEDERSCHEIBE 4,77X6
7	SA30425	1	MAEHGEHAEUSE
8	SA34540	20	NIET (SUB FOR SA11019)
9	SA11998	3	SICHERUNGSMUTTER M8
10	SA15571	2	SCHRAUBE * M8X40
11	SA30598	1	SCHRAUBE * M8X60
12	SA36683	1	LUEFTERHAUBE (SUB FOR SA29785)
13	SA29854	3	SCHRAUBE * M5X12
14	SA35492	1	RIEMENSCHLEIBE
15	SA15776	1	STELLSCHRAUBE M6X16
16	SA30447	1	KEILRIEMEN
17	SA35535	1	KUPPLUNGSMITNEHMERSCHLEIBE
18	SA17149	1	LUEFTER
19	SA15179	3	TELLERFEDER (A)
20	SA29788	2	DRUCKSCHLEIBE
21	SA30850	1	SPRENGRING (A) 32X1,25
22	SA11144	2	BELAG (A)
23	SA17487	1	MESSER
24	SA29787	1	SCHLEIBE
25	SA15234	1	FEDERRING (A) A10
26	SA15593	1	SCHRAUBE * NF3/8X57,15
27	SA30442	1	SICHERUNGSBLECH
28	SA30435	1	ROHR *
29	SA29784	3	SCHRAUBE *
30	SA34613	1	KLAPPE
31	SA29783	1	FEDER
32	SA29782	1	STANGE *
33	SA29804	1	ABDECKUNG
34	SA29854	1	SCHRAUBE * M5X12
35	SA17604	2	SCHRAUBE * (A) M5X10

(A) WERDEN NUR NOCH IN PACKMENGEN  
 GELIEFERT



52-4 PH M.A. EDV-NR.SA135 BIS 001219  
GETRIEBE, HOEHENVERSTELLUNG, RAEDER



52-4 PH M.A. EDV-NR.SA135 BIS 001219  
GETRIEBE, HOEHENVERSTELLUNG, RAEDER

Preisnummer	Artikelnummer	Menge	Description
1	SA12745	1	HEBEL ASSY, FRONT RH INCL KEYS 2,3,4,5,6,7,8,9
2	SA12746	1	BOLZEN
3	SA12747	1	SCHEIBE
4	SA12223	1	TELLERFEDER
5	SA12224	1	HEBEL
6	SA12748	1	GRIFF *
7	SA12749	1	ACHSSCHENKEL FRONT RH
8	SA12226	1	SEGMENT
9	SA12227	1	FEDERKLEMME (A)
10	SA15256	2	FEDERSCHEIBE B20
11	SA15431	2	MUTTER BM 20X1,5
12	SA12750	1	HEBEL ASSY, FRONT LH INCL KEYS 2,3,4,5,6,8,9,13
13	SA12751	1	ACHSSCHENKEL FRONT LH
14	SA36550	2	RAD KPL. MIT BEREIFUNG FRONT (SUB FOR SA31470)
15	SA12807	2	REIFEN *
16	SA12623	2	KAPPE
17	SA11251	4	KUGELLAGER
18	SA12622	2	DISTANZSTUECK
19	SA31248	2	SCHEIBE
20	SA12624	2	MUTTER
21	SA30446	1	GETRIEBE
22	SA32011	1	INNENSECHSKANTSCHRAUBE M6X16
23	SA30314	2	KAPPE
24	SA15431	2	MUTTER BM 20X1,5
25	SA15256	2	FEDERSCHEIBE B20
26	SA30428	1	HEBEL ASSY, REAR LH, INCL KEYS 27,28,29,30, 31,32,33,34,35,36
27	SA31466	1	BOLZEN
28	SA13921	1	HUELSE
29	SA30913	1	SCHEIBE
30	SA12223	1	TELLERFEDER
31	SA31465	1	HEBEL
32	SA12748	1	GRIFF *
33	SA12241	1	ACHSSCHENKEL REAR LH
34	SA12230	1	SCHEIBE
35	SA12226	1	SEGMENT
36	SA12227	1	FEDERKLEMME (A)
37	SA13911	2	FEDERSCHEIBE (A)
38	SA34384	1	RITZEL LH
	SA34383	1	RITZEL RH
39	SA34382	2	MITNEHMER
40	SA34385	2	LAGERLAUFRING
41	SA13912	4	SCHEIBE (A)
42	SA15864	2	SPRENGRING 14X1
43	SA17791	2	ABDECKUNG
44	SA13926	2	SCHEIBE

52-4 PH M.A. EDV-NR.SA135 BIS 001219  
GETRIEBE, HOEHENVERSTELLUNG, RAEDER

Page 11 of 11

Preisnummer	Artikelnummer	Menge	Description
45	SA36553	2	RAD KPL. MIT BEREIFUNG ASSY, REAR (SUB FOR SA17693)
46	SA17694	2	REIFEN *
47	SA12247	4	HUELSE
48	SA13916	2	RITZEL
49	SA13922	2	FEDERMUTTER (A)
50	SA12248	2	SCHEIBE
51	SA15322	2	SECHSKANTSCHRAUBE M6X16
52	SA30426	1	HEBEL ASSY, REAR RH, INCL KEYS 27,28,29,30, 31,32,34,35,36, 53
53	SA12243	1	ACHSSCHENKEL REAR RH (A) WERDEN NUR NOCH IN PACKMENGEN GELIEFERT

